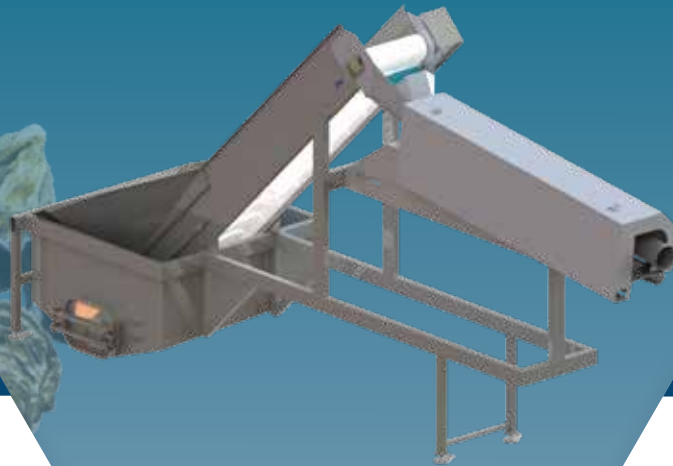




Esta maquina permite distribuir las ostras dentro de una calibradora lineal o circular



EFICACIA



- Sistema inteligente y patentado

CARACTERÍSTICAS TÉCNICAS



- Alimentación eléctrica: 230V + tierra + neutro
- Potencia eléctrica: 0.5Kw

FUNCIONAMIENTO



- Ostras son a granel dentro de una tolva, y despues se introducen en un sistema de cilindros rotativos ; estos permiten la alineacion y la distribucion dentro de la calibradora.

RENDIMIENTO



- De 10 000 ostras/h a 38 000 ostras/h

TAMAÑO



- Longitud: 4m50
- Anchura : 1m20
- Altura: Variable según el tipo de calibradora

MANTENIMIENTO



- Máquina de acero inoxidable.
Lubricado diario de los distintos cojinetes
Enjuague diario

